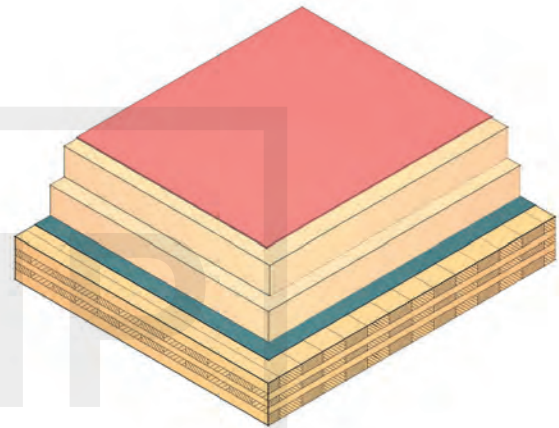
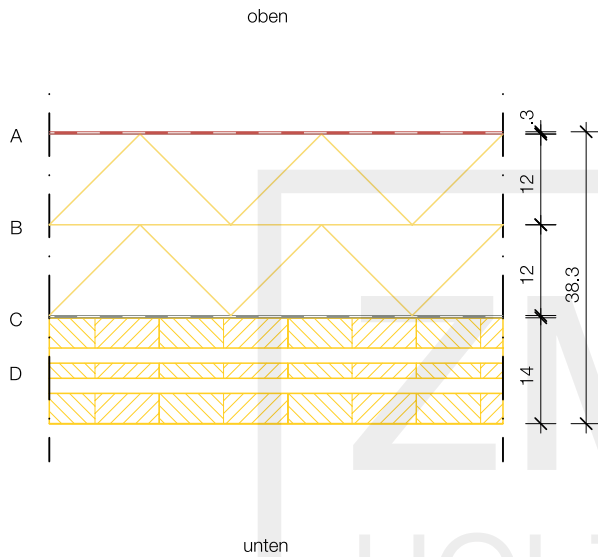


Bezeichnung: DA02_1-a
 Stand: 30.11.2023
 Maßstab: 1:10

Sylva™ CLT Dach 140 HOLZWEICHFASER-DÄMMUNG

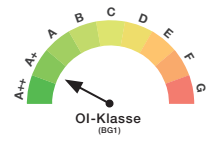


Brandschutz (REI) 60	Wärmeschutz (W/m ² K) 0,13	Schallschutz (R _w) 38	Ökologie (OI3) 40
--	---	---	---------------------------------------

max. Last = 5 kN/m

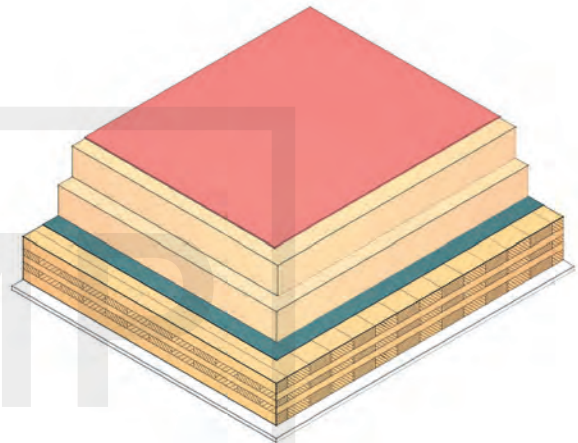
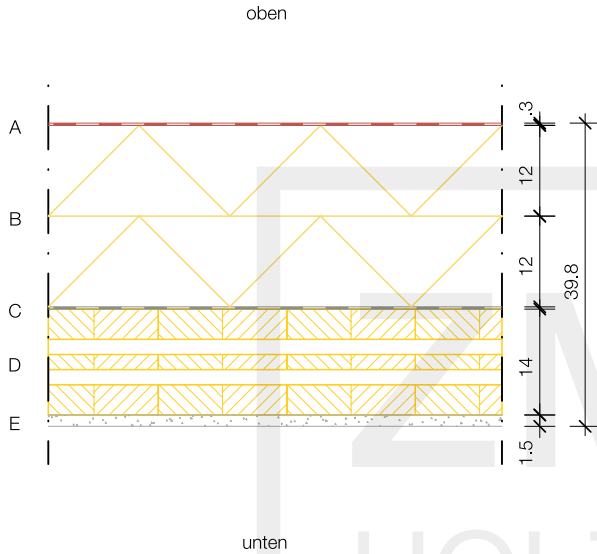
Diffusionsgeeignet
 M_{w,B,A} = 32,5 kg/m²

	Baustoff	Dicke [cm]	λ [W/(mK)]	μ	ρ [kg/m ³]	Brenn- barkeitskl.
A	Kunststoffeindeckung	0,3		40.000	680	E
B	Holzfaserdämmplatte 2-lagig	24	0,040	5-7	200	E
C	Dampfsperre selbstklebend			1.500		
D	Sylva™ CLT Dach 140 L5s	14	0,110	50	470	D



Bezeichnung: DA02_1-b
 Stand: 30.11.2023
 Maßstab: 1:10

Sylva™ CLT Dach 140 HOLZWEICHFASER-DÄMMUNG GIPSKARTON 1-fach

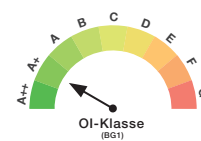


Brandschutz (REI) 90	Wärmeschutz (W/m²K) 0,13	Schallschutz (R_w) 39	Ökologie (OIB) 43
---	---	--	--

max. Last = 5 kN/m

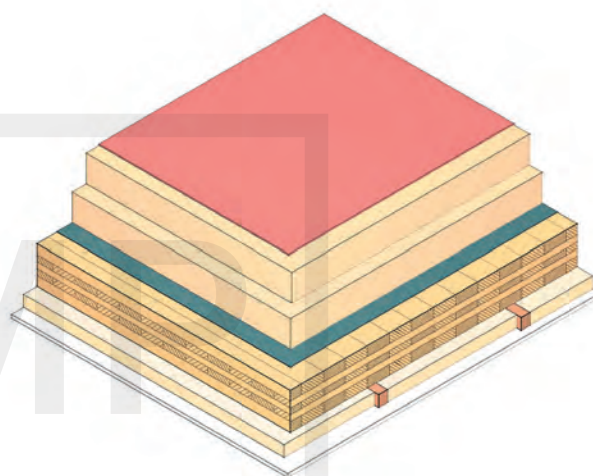
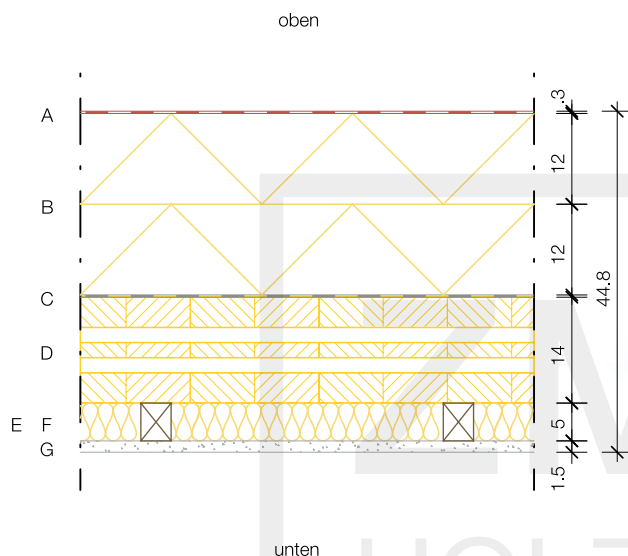
Diffusionsgeeignet
 $M_{w,B,A} = 36,7 \text{ kg/m}^2$

	Baustoff	Dicke [cm]	λ [W/(mK)]	μ	ρ [kg/m³]	Brenn- barkeitskl.
A	Kunststoffeindeckung	0,3		40.000	680	E
B	Holzfaserdämmplatte 2-lagig	24	0,040	5-7	200	E
C	Dampfsperre selbstklebend			1500		
D	Sylva™ CLT Dach 140 L5s	14	0,110	50	470	D
E	Gipskartonfeuerschutzplatte	1,5	0,250		800	A2



Bezeichnung: DA02_1-c
 Stand: 30.11.2023
 Maßstab: 1:10

Sylva™ CLT Dach 140 HOLZWEICHFASER-DÄMMUNG ABHÄNGUNG GIPSKARTON 1-fach



Brandschutz (REI) 90	Wärmeschutz (W/m²K) 0,11	Schallschutz (R_w) 45	Ökologie (O13) 46
---	---	--	--

max. Last = 5 kN/m

Diffusionsgeeignet
 M_{w,B,A} = 14,7 kg/m²

	Baustoff	Dicke [cm]	λ [W/(mK)]	μ	ρ [kg/m³]	Brenn- barkeitskl.
A	Kunststoffeindeckung	0,3		40.000	680	E
B	Holzfaserdämmplatte 2-lagig	24	0,040	5-7	200	E
C	Dampfsperre selbstklebend			1.500		
D	Sylva™ CLT Dach 140 L5s	14	0,110	50	470	D
	Installationsebene bestehend aus:					
E	Holzlattung 40/50, e = 62,5 cm	5	0,130	50	500	D
F	Mineralwolle	5	0,035		18	A1
G	Gipskartonfeuerschutzplatte	1,5	0,250		800	A2